

Gebrauchsanweisung
11. Ausgabe • April 2006

DEUTSCH

Anwendungsbereich

Orientierende Messung von Formaldehyd in der Luft in Innenräumen.

Warum sollte Formaldehyd gemessen werden?

Formaldehyd ist eine gasförmige Substanz, die bei Raumtemperatur stechend riecht und Augen und Atemwege reizt sowie allergische Reaktionen hervorrufen kann. Formaldehyd wird z.B. eingesetzt im Bereich der Kunststoff- und Kleberherstellung sowie als Desinfektions-, Sterilisations- und Konservierungsmittel. Bedingt durch den vielfältigen Einsatz kann Formaldehyd auch in Wohn- oder Büroräume gelangen. Mögliche Quellen können z.B. sein: Möbel, Wandverkleidungen, Tafelungen, Spanplatten, Sperrholz, Desinfektionsmittel, Reinigungsmittel, Kosmetika oder Tabakrauch. Auch aus Kleidungsstücken kann Formaldehyd freigesetzt werden. Im Innenraumbereich sollte eine Formaldehyd-Konzentration von 0,1 ppm (parts per million = Milliliter pro Kubikmeter) nicht überschritten werden! (Bundesgesundheitsamt, 1977, bis zum Zeitpunkt der Drucklegung keine Änderung). Der Innenraumrichtwert kann zur Beurteilung der Luft in Wohn- und Büroräumen herangezogen werden, nicht aber für die Beurteilung der Luft in Möbelstücken, z.B. in Schränken. Aus diesem Grund sollte ein Messort gewählt werden, der dem häufigsten Aufenthaltsort im jeweiligen Raum entspricht (Einatemhöhe), siehe auch "Messung durchführen". Eine Formaldehydmessung ist zu empfehlen, wenn gesundheitliche Probleme wie Augenbrennen oder Schleimhautreizungen auftreten, oder wenn der Verdacht besteht, dass Formaldehyd beispielsweise aus einer der oben genannten Quellen freigesetzt wird.

Einsatzbedingungen

- Temperatur: 15°C bis 25°C
- Feuchtigkeit: 10 % bis 90 % relative Feuchte
- Messung nicht in direkter UV-Strahlung (z.B. Sonne, Halogenleuchten) und nicht in der Nähe von Heizquellen (über 25 °C) durchführen!
- Den weißen Indikator (Abb. 1) nicht berühren, nicht verschmutzen oder nass werden lassen
- Wurde oder wird am Messort geraucht, ist mit einer erhöhten Formaldehyd-Konzentration zu rechnen.

Messung vorbereiten

- Rauchen am Messort mindestens einen Tag vor der Messung einstellen.
- Ausgiebig lüften.
- Vor Beginn der Messung den Raum 2 bis 3 Stunden geschlossen halten.

Messung durchführen

- Bio-Check F aus der versiegelten Verpackung nehmen. Der beiliegende Trockenmittelbeutel wird zur Messung nicht benötigt.
- Direkt im Anschluss Bio-Check F aktivieren (Abb. 1): Bio-Check F aufrecht in der Hand halten (Standfläche nach unten).

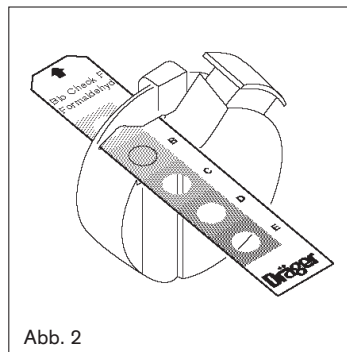
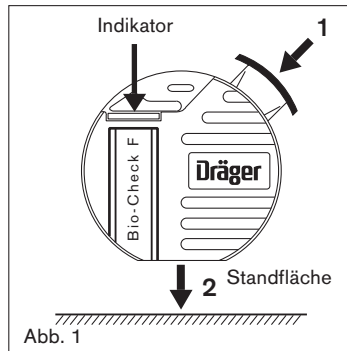
- 1 Startknopf bis zum Anschlag eindrücken. Ein deutliches Knacken bestätigt das Öffnen der eingebauten Ampulle. Indikator beobachten. Startknopf gedrückt halten und anschließend 3 mal den Bio-Check F nach unten schlagen (ähnlich dem "herunterschlagen" beim Fieberthermometer).
- 2 Sollte sich der Indikator nicht befeuchten, Bio-Check F mit der Standfläche (Abb. 1) auf einen festen Untergrund aufstoßen. Indikator beobachten. Nach 10 bis 15 Sekunden ist der Indikator befeuchtet und damit messbereit.

a) Raumluftmessung

Zur Feststellung der Raumluftbelastung wird Bio-Check F für 2 Stunden etwa in der Mitte des Raumes, z.B. an der Lampe mit einem Bindfaden befestigt.

b) Formaldehyd-Quellensuche im Raum

Zur Formaldehyd-Quellensuche (z.B. Möbelstück, Bodenbelag, u.a.) müssen gleichzeitig zwei Bio-Check F eingesetzt werden. Einer wird für 2 Stunden direkt bei der vermuteten Schadstoffquelle platziert (z.B. auf Regal bzw. im Schrank), und der zweite liefert den Vergleichswert der normalen Raumluft, wie unter a) beschrieben. Wird ein Bodenbelag als Schadstoffquelle verdächtigt, Bio-Check F auf den Boden stellen und ein Glasgefäß darüberstülpen.



Messung auswerten

Die Auswertung muss direkt nach der 2-stündigen Messung erfolgen!

- Farb-Code durch den Schlitz schieben (Abb. 2), Farbintensität des Indikators mit den Intensitätsstufen am Farb-Code vergleichen. Farbwert gleicher Farbintensität ermitteln.

Um eine richtige Zuordnung der Farbstufen zu erleichtern, empfiehlt sich die Auswertung bei hellem Tageslicht.

Auswertung

Farbwert	Formaldehyd-Konzentration (in ppm)	Innenraum-Richtwert
A	bis 0,05	unterschritten
B	0,05 bis 0,1	noch nicht überschritten
C	0,1 bis 0,2	erreicht oder überschritten
D	0,2 bis 0,3	überschritten
E	0,3 oder höher	überschritten

Eine nach Überschreiten der Messdauer von 2 Stunden entstehende Rotfärbung ist ohne Bedeutung. Spätere Verfärbungen können auch ohne Einfluss von Formaldehyd auftreten.

Sollte die Verfärbung zwischen zwei Farbwerten liegen, so ist der niedrigere Farbwert zur Auswertung heranzuziehen.

Konsequenzen bei verschiedenen Formaldehydkonzentrationen

a) Raumluftuntersuchung

gemessene Formaldehyd Konzentration	Farbwert Bio Check F	Konsequenz
unterhalb 0,05 ppm	A	Qualitätsziel für Innenraumluft, keine weiteren Maßnahmen erforderlich
0,05 bis 0,1 ppm	B bis C	Reduktion der Formaldehydkonzentration empfehlenswert, z.B. durch - Lüften - Waschen von Wohntextilien (z.B. Gardinen) - Einsatz formaldehydabbauender Pflanzen
oberhalb 0,1 ppm	C, über C	Abdichten oder Entfernen der Formaldehydquelle; vor konkreten Sanierungsmaßnahmen sollte zusammen mit einer Fachkraft ¹ das Messergebnis bestätigt werden und die Formaldehydquelle ausfindig gemacht werden.

1. Informationen erhalten Sie bei Umweltschutzorganisationen, bei der Umweltschutzabteilung Ihrer Stadt- oder Kreisverwaltung sowie bei einzelnen Verbraucherzentralen und Umweltbüros.

Sofern eine Formaldehydüberempfindlichkeit vorliegt, empfiehlt sich in Bezug auf mögliche Konsequenzen die Rücksprache mit einem Umweltmediziner.

b) Formaldehyd-Quellensuche

Sofern das Ergebnis der Messung auf oder innerhalb der Quelle deutlich oberhalb des Ergebnisses der parallel durchgeführten Raumluftuntersuchung liegt, ist davon auszugehen, dass eine Formaldehydquelle lokalisiert wurde.

Vergleichsmessungen

Bei Vergleichsmessungen mit anderen Formaldehydmesssystemen ist unbedingt darauf zu achten, dass der gleiche Messort gewählt wird und die gleichen Umgebungsbedingungen vorliegen, da Temperatur- und Feuchtigkeitsschwankungen die Formaldehydkonzentration verändern. Wird mit Bio-Check F auf einer Formaldehydquelle gemessen, so ist zu berücksichtigen, dass Vergleichsmessungen mit Aktivmessverfahren (Messsysteme mit Pumpen) zu niedrigeren Befunden führen können, da bei Aktivmessverfahren Verdünnungsluft aus der Umgebung herangezogen wird.

Einfluss anderer Schadstoffe

Bio-Check F reagiert sehr spezifisch auf Formaldehyd. Andere Schadstoffe werden nicht oder nur sehr schwach angezeigt und führen nur in hohen Konzentrationen zu einer Rotfärbung des Indikators. So wird z.B. Acetaldehyd mit 50fach geringerer und Alkohol (Ethanol) mit 1000fach geringerer Empfindlichkeit angezeigt. Die versiegelte Verpackung schützt Bio-Check F vor schädlichen Umwelteinflüssen.

Weitere Informationen

Nicht in Kinderhände gelangen lassen (kein Spielzeug)! Aktivierter Bio-Check F enthält Glassplitter!

Bio-Check F enthält keine giftigen Stoffe. Benutzte oder nicht mehr verwendungsfähige Bio-Check F können im Rahmen der örtlichen Abfallentsorgung mit dem Hausmüll entsorgt werden. Auf der Verpackung finden Sie das Verbrauchsdatum und die Seriennummer. Bei Rückfragen die Seriennummer angeben.

Instructions for Use
11th edition • April 2006

ENGLISH

Application Range

Pick up measurement of formaldehyde in air, especially in indoor areas.

Why should formaldehyde be measured?

Formaldehyde is a gaseous substance which develops a pungent smell at room temperatures, irritating the eyes and the air passages, and which may also cause allergic reactions.

Formaldehyde is used e.g. in the field of plastics and glue production, as well as for disinfection, sterilization and preservation.

On account of its versatile usage range formaldehyde may also be detected in dwelling areas and offices.

Potential sources are, for instance: furniture, wall linings, panelings, chipboards, plywood, disinfectants, detergents, cosmetics or tobacco smoke. Formaldehyde may also be released from clothing.

A formaldehyde concentration of 0.08 ppm (= 0.1 mg/m³) should not be exceeded in indoor areas! (Air Quality Guidelines for Europe: WHO Regional Publications, Europe Series No. 23).

The indoor concentration can be used for assessment of the air in residential and office rooms, but not for the assessment of the atmosphere inside furniture, e.g. cupboards. For this reason, the measuring point selected should correspond to the location most often frequented in the relevant room (at breathing height) - see also "Measurement Procedure".

Formaldehyde measurement is recommended when health problems arise, such as burning eyes or irritation of the mucous tissues, or if there is any suspicion that formaldehyde may be released from one of the aforementioned sources.

Conditions for Use

- Temperature: 15 °C to 25 °C
- Humidity: 10 % to 90 % relative humidity
- Measurement should not be performed in direct UV radiation (e.g. sunlight, halogen lamps), and not in the vicinity of heaters (in excess of 25 °C)!
- The white indicator (Fig.1) must not be touched, contaminated or get wet.
- The presence of tobacco smoke at the measuring site may increase the formaldehyde concentration.

Preparing for Measurement

- Stop all smoking at the measuring site at least one day prior to measurement.
- Ventilate the area well.
- Keep the room closed for 2 to 3 hours before starting measurement.

Measurement Procedure

- Take Bio-Check F out of the sealed package. The enclosed bag with drying agent is not required for the measurement.
- Subsequently activate Bio-Check F (Fig. 1): Hold Bio-Check F upright in the hand (base downwards)

- 1 Press starting knob until stop. A distinct crack signals that the built-in ampoule has opened. Keep starting knob pressed and subsequently whip Bio-Check F 3 times downward (similar to the "downward whipping" of a clinical thermometer).
- 2 Should the indicator not be moistened, knock the base of the Bio-Check F onto a firm surface (Fig.1). Observe the indicator. After 10 to 15 seconds, the indicator will be moist and thus ready for measurement.

a) Air measurement

Fasten Bio-Check F for a period of 2 hours for example in the middle of the room, e.g. to the lamp by means of a string in order to determine the air quality.

b) Search for sources of formaldehyde Fig. 2

Two Bio-Check F are to be used at the same time in order to search for sources of formaldehyde (e.g. piece of furniture, flooring materials and others). The first one is positioned for 2 hours on the (e.g. shelf) or in the (e.g. cupboard) place where the source of formaldehyde must be assumed and the second one will give the comparative value for indoor air as shown in a). In case flooring materials are assumed to be the source of the formaldehyde, put Bio-Check F on the floor and clap a glass jar on.

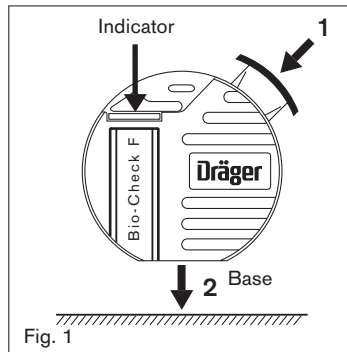


Fig. 1

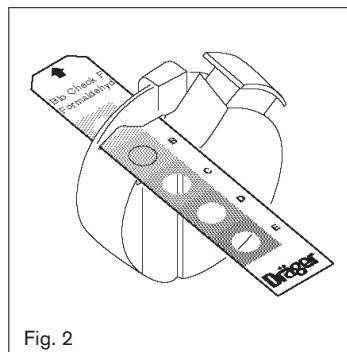


Fig. 2

Evaluation of Measurement

Evaluation must be done immediately after the 2 hour measuring period has elapsed!

- Slide the colour code through the slit (Fig. 2) and compare the colour intensity of the indicator with the shades of the colour code. Establish colour value of identical intensity.

In order to make correct allocation to colour codes easier, evaluation should be effected in broad daylight.

Evaluation

Color value	Formaldehyde concentration (in ppm)	Indoor reference value
A	up to 0.05	below
B	0.05 to 0.1	possible reached
C	0.1 to 0.2	reached or exceeded
D	0.2 to 0.3	exceeded
E	0.3 or more	exceeded

A red discolouration which may occur after the 2 hour measuring period is of no significance. Subsequent discolouration may occur without any influence of formaldehyde.

Should the discolouration be between two colour values, the lower colour value should be used for assessment.

Consequences in case of different formaldehyde concentrations

a) Air Test

Measured Formaldehyde Concentration	Color value Bio Check F	Consequence
below 0.05 ppm	A	quality target for indoor air, no further measurements required
0.05 to 0.1 ppm	B to C	reduction of formaldehyde concentration recommended, e.g. by - ventilation - washing of room textiles (e.g. curtains) - use of plants decomposing formaldehyde
above 0.1 ppm	C, above C	sealing or removal of the formaldehyde sources: before concrete sanitation measures are taken, the measuring result should in addition be confirmed by a specialist ¹ and the formaldehyde source should also be detected.

1. If you need a further information, please contact environmental protection organizations, the environmental department of your city - or district authority and individual consumer associations.

If an allergy to formaldehyde does exist, an environmental doctor should be consulted with regard to possible consequences.

b) Search for Sources of Formaldehyde

If the measuring result on or within the source should clearly be above the result of the air test executed parallel to it, it must be assumed that a source of formaldehyde has been detected.

Comparison Measurements

In case comparison measurements shall be taken with other measuring systems for formaldehyde, it is very important to choose the same measuring site as well as the same environmental conditions because fluctuation of temperature and moisture will change the formaldehyde concentration. If Bio-Check F is used for measuring on a formaldehyde source, it must be considered that comparison measurement with active measuring systems (measuring systems with pumps) may have lower results because diluent air of the surroundings is used for these active measuring systems.

Effects of Other Hazardous Substances

Bio-Check F reacts very specifically with formaldehyde. Other hazardous substances are not indicated or only very faintly. Once they occur in high concentrations, they change the colour of the indicator to red.

Acetatedehyde for instance is indicated with 50-fold less sensitivity and alcohol (ethanol) with 1000-fold less sensitivity. The sealed package protects Bio-Check F from environmental damage.

Further Information

Do not allow Bio-Check F to get into the hands of children (no toy)!

Activated Bio-Check F contains glass splinters!

Bio-Check F does not contain any toxic substances. Used or unusable Bio-Check F units can be disposed of as normal domestic waste.

The package strip indicates shelf life and serial number. State the serial number for inquiries