

Gebrauchsinformation: Information für Patienten

AJOVY 225 mg Injektionslösung in Fertigspritze Fremanezumab

▼ Dieses Arzneimittel unterliegt einer zusätzlichen Überwachung. Dies ermöglicht eine schnelle Identifizierung neuer Erkenntnisse über die Sicherheit. Sie können dabei helfen, indem Sie jede auftretende Nebenwirkung melden. Hinweise zur Meldung von Nebenwirkungen, siehe Ende Abschnitt 4.

Lesen Sie die gesamte Packungsbeilage sorgfältig durch, bevor Sie mit der Anwendung dieses Arzneimittels beginnen, denn sie enthält wichtige Informationen.

- Heben Sie die Packungsbeilage auf. Vielleicht möchten Sie diese später nochmals lesen.
- Wenn Sie weitere Fragen haben, wenden Sie sich an Ihren Arzt, Apotheker oder das medizinische Fachpersonal.
- Dieses Arzneimittel wurde Ihnen persönlich verschrieben. Geben Sie es nicht an Dritte weiter. Es kann anderen Menschen schaden, auch wenn diese die gleichen Beschwerden haben wie Sie.
- Wenn Sie Nebenwirkungen bemerken, wenden Sie sich an Ihren Arzt, Apotheker oder das medizinische Fachpersonal. Dies gilt auch für Nebenwirkungen, die nicht in dieser Packungsbeilage angegeben sind. Siehe Abschnitt 4.

Was in dieser Packungsbeilage steht

1. Was ist AJOVY und wofür wird es angewendet?
2. Was sollten Sie vor der Anwendung von AJOVY beachten?
3. Wie ist AJOVY anzuwenden?
4. Welche Nebenwirkungen sind möglich?
5. Wie ist AJOVY aufzubewahren?
6. Inhalt der Packung und weitere Informationen

1. Was ist AJOVY und wofür wird es angewendet?

Was ist AJOVY?

Das Arzneimittel AJOVY enthält als Wirkstoff den monoklonalen Antikörper Fremanezumab. Ein Antikörper ist eine bestimmte Art von Protein, das ein spezifisches Ziel im Körper erkennt und daran bindet.

Wie wirkt AJOVY?

Ein körpereigener Stoff namens CGRP (*Calcitonin Gene-Related Peptide*) spielt bei Migräne eine wichtige Rolle. Fremanezumab bindet an CGRP und blockiert so dessen Aktivität. Infolge der herabgesetzten Aktivität von CGRP werden Migräneanfälle reduziert.

Wofür wird AJOVY angewendet?

AJOVY wird zur Vorbeugung von Migräne bei Erwachsenen, die mindestens 4 Migränetage pro Monat haben, angewendet.

Welche Vorteile hat die Anwendung von AJOVY?

AJOVY reduziert die Häufigkeit von Migräneanfällen und die Anzahl der Tage mit Kopfschmerz. Außerdem verringert dieses Arzneimittel die Beeinträchtigungen, die mit der Migräne einhergehen, und senkt den Bedarf an Arzneimitteln zur Behandlung von Migräneanfällen.

2. Was sollten Sie vor der Anwendung von AJOVY beachten?

AJOVY darf nicht angewendet werden,

- wenn Sie allergisch gegen Fremanezumab oder einen der in Abschnitt 6. genannten sonstigen Bestandteile dieses Arzneimittels sind.

Warnhinweise und Vorsichtsmaßnahmen

Bitte sprechen Sie mit Ihrem Arzt, Apotheker oder dem medizinischen Fachpersonal, wenn Sie nach dem Injizieren von AJOVY Symptome einer allergischen Reaktion, z. B. Atemnot, ein Anschwellen der Lippen und der Zunge oder starken Ausschlag bemerken.

Informieren Sie Ihren Arzt vor der Anwendung dieses Arzneimittels, wenn Sie derzeit oder früher eine kardiovaskuläre Erkrankung (Probleme mit dem Herzen und den Blutgefäßen) (gehabt) haben, da AJOVY an Patienten mit bestimmten kardiovaskulären Erkrankungen nicht untersucht wurde.

Kinder und Jugendliche

AJOVY wird für Kinder und Jugendliche unter 18 Jahren nicht empfohlen, da es an Patienten dieser Altersgruppe nicht untersucht wurde.

Anwendung von AJOVY zusammen mit anderen Arzneimitteln

Informieren Sie Ihren Arzt oder Apotheker, wenn Sie andere Arzneimittel anwenden, kürzlich andere Arzneimittel angewendet haben oder beabsichtigen, andere Arzneimittel anzuwenden.

Schwangerschaft und Stillzeit

Wenn Sie schwanger sind oder stillen, oder wenn Sie vermuten, schwanger zu sein oder beabsichtigen, schwanger zu werden, fragen Sie vor der Anwendung dieses Arzneimittels Ihren Arzt oder Apotheker um Rat. Die Anwendung von AJOVY während der Schwangerschaft sollte möglichst vermieden werden, da die Auswirkungen dieses Arzneimittels auf schwangere Frauen nicht bekannt sind.

Wenn Sie stillen oder beabsichtigen zu stillen, sprechen Sie vor der Anwendung dieses Arzneimittels mit Ihrem Arzt oder Apotheker. Sie und Ihr Arzt sollten gemeinsam entscheiden, ob Sie AJOVY während der Stillzeit anwenden sollten.

Verkehrstüchtigkeit und Fähigkeit zum Bedienen von Maschinen

Es wird bei diesem Arzneimittel nicht davon ausgegangen, dass es sich auf Ihre Verkehrstüchtigkeit oder Fähigkeit zum Bedienen von Maschinen auswirkt.

AJOVY enthält Natrium

Dieses Arzneimittel enthält weniger als 1 mmol Natrium (23 mg) pro Dosiereinheit, d. h. es ist nahezu „natriumfrei“.

3. Wie ist AJOVY anzuwenden?

Wenden Sie dieses Arzneimittel immer genau nach Absprache mit Ihrem Arzt oder Apotheker an. Fragen Sie bei Ihrem Arzt oder Apotheker nach, wenn Sie sich nicht sicher sind.

AJOVY wird durch Injektion unter die Haut verabreicht (subkutane Injektion). Ihr Arzt oder das medizinische Fachpersonal wird Ihnen bzw. der Sie betreuenden Person erklären, wie die Injektion verabreicht wird. Injizieren Sie AJOVY erst, wenn Sie bzw. die Sie betreuende Person von einem Arzt oder von medizinischem Fachpersonal darin eingewiesen wurden.

Lesen Sie die „Gebrauchsanweisung“ für die Fertigspritze sorgfältig durch, bevor Sie AJOVY anwenden.

Dosis und Zeitpunkt für die Injektion

Ihr Arzt wird mit Ihnen ein geeignetes Dosierungsschema besprechen und festlegen. Es gibt zwei alternative empfohlene Dosisoptionen:

- Eine Injektion (225 mg) einmal monatlich (monatliche Dosierung) oder
- drei Injektionen (675 mg) alle 3 Monate (vierteljährliche Dosierung)

Erhalten Sie die Dosis von 675 mg, injizieren Sie die drei Injektionen hintereinander, und zwar jede an einer anderen Injektionsstelle.

Verwenden Sie eine Erinnerungsmethode wie z. B. eine Notiz im Kalender oder ein Tagebuch, um sich an die nächste Dosis zu erinnern, damit Sie keine Dosis versäumen oder die Dosis zu früh nach der vorangegangenen Dosis verabreichen.

Wenn Sie eine größere Menge von AJOVY angewendet haben, als Sie sollten

Wenn Sie eine größere Menge von AJOVY angewendet haben, als Sie sollten, sprechen Sie mit Ihrem Arzt.

Wenn Sie die Anwendung von AJOVY vergessen haben

Wenn Sie eine Dosis AJOVY versäumt haben, injizieren Sie die versäumte Dosis so bald wie möglich. Wenden Sie nicht die doppelte Menge an, wenn Sie die vorherige Anwendung vergessen haben. Wenn Sie sich nicht sicher sind, wann Sie AJOVY injizieren sollten, sprechen Sie mit Ihrem Arzt, Apotheker oder dem medizinischen Fachpersonal.

Wenn Sie weitere Fragen zur Anwendung dieses Arzneimittels haben, wenden Sie sich an Ihren Arzt, Apotheker oder das medizinische Fachpersonal.

4. Welche Nebenwirkungen sind möglich?

Wie alle Arzneimittel kann auch dieses Arzneimittel Nebenwirkungen haben, die aber nicht bei jedem auftreten müssen.

Es können folgende leichte bis mittelschwere, kurzfristige Hautreaktionen um die Injektionsstelle herum auftreten:

Sehr häufig (kann mehr als 1 von 10 Behandelten betreffen)

Schmerzen, Verhärtung oder Rötung an der Injektionsstelle

Häufig (kann bis zu 1 von 10 Behandelten betreffen)

Juckreiz an der Injektionsstelle

Gelegentlich (kann bis zu 1 von 100 Behandelten betreffen)

Ausschlag an der Injektionsstelle

Allergische Reaktionen wie Ausschlag, Schwellungen oder Nesselsucht (siehe Abschnitt 2)

Meldung von Nebenwirkungen

Wenn Sie Nebenwirkungen bemerken, wenden Sie sich an Ihren Arzt, Apotheker oder das medizinische Fachpersonal. Dies gilt auch für Nebenwirkungen, die nicht in dieser Packungsbeilage angegeben sind. Sie können Nebenwirkungen auch direkt anzeigen

in Deutschland über das

Bundesinstitut für Impfstoffe und biomedizinische Arzneimittel

Paul-Ehrlich-Institut

Paul-Ehrlich-Str. 51-59

63225 Langen

Tel: +49 6103 77 0

Fax: +49 6103 77 1234

Website: www.pei.de

in Österreich dem
Bundesamt für Sicherheit im Gesundheitswesen
Traisengasse 5
1200 WIEN
ÖSTERREICH

Fax: +43 (0) 50 555 36207

Website: <http://www.basg.gv.at/>

Indem Sie Nebenwirkungen melden, können Sie dazu beitragen, dass mehr Informationen über die Sicherheit dieses Arzneimittels zur Verfügung gestellt werden.

5. Wie ist AJOVY aufzubewahren?

Bewahren Sie dieses Arzneimittel für Kinder unzugänglich auf.

Sie dürfen dieses Arzneimittel nach dem auf dem Spritzenetikett und auf dem Umkarton nach „Verwendbar bis“/„EXP“ angegebenen Verfalldatum nicht mehr verwenden. Das Verfalldatum bezieht sich auf den letzten Tag des angegebenen Monats.

Im Kühlschrank lagern (2 °C - 8 °C). Nicht einfrieren.

Die Fertigspritze im Umkarton aufbewahren, um das Arzneimittel vor Licht zu schützen.

Dieses Arzneimittel kann aus dem Kühlschrank genommen und bis zu 24 Stunden lang bei einer Temperatur unter 25 °C gelagert werden. Wird das Arzneimittel länger als 24 Stunden außerhalb des Kühlschranks aufbewahrt, muss es entsorgt werden.

Sie dürfen dieses Arzneimittel nicht verwenden, wenn Sie bemerken, dass der Umkarton manipuliert wurde, die Spritze beschädigt ist oder das Arzneimittel wolkig oder verfärbt ist oder Partikel enthält.

Die Spritze ist nur für den einmaligen Gebrauch vorgesehen.

Entsorgen Sie Arzneimittel nicht im Abwasser oder Haushaltsabfall. Fragen Sie Ihren Apotheker, wie das Arzneimittel zu entsorgen ist, wenn Sie es nicht mehr verwenden. Sie tragen damit zum Schutz der Umwelt bei.

6. Inhalt der Packung und weitere Informationen

Was AJOVY enthält

- Der Wirkstoff ist: Fremanezumab.
Jede Fertigspritze enthält 225 mg Fremanezumab.
- Die sonstigen Bestandteile sind: Histidin, Histidinhydrochlorid-Monohydrat, Sucrose, Natriumedetat (Ph.Eur.), Polysorbat 80 und Wasser für Injektionszwecke.

Wie AJOVY aussieht und Inhalt der Packung

AJOVY ist eine Injektionslösung (Injektion) in einer Fertigspritze mit einer fest angebrachten Injektionsnadel in einer Blisterpackung. AJOVY ist eine klare, farblose bis leicht gelbliche Lösung. Jede Fertigspritze enthält 1,5 ml Lösung.

AJOVY ist in Packungen mit 1 oder 3 Fertigspritzen erhältlich. Es werden möglicherweise nicht alle Packungsgrößen in den Verkehr gebracht.

Pharmazeutischer Unternehmer

TEVA GmbH
Graf-Arco-Str. 3
89079 Ulm

Deutschland

Hersteller

Merckle GmbH
Graf-Arco-Str. 3
89079 Ulm
Deutschland

Teva Pharmaceuticals Europe B.V.
Swensweg 5
2031 GA Haarlem
Niederlande

Falls Sie weitere Informationen über das Arzneimittel wünschen, setzen Sie sich bitte mit dem örtlichen Vertreter des pharmazeutischen Unternehmers in Verbindung.

België/Belgique/Belgien

Teva Pharma Belgium N.V./S.A./AG
Tél/Tel: +32 3 820 73 73

Lietuva

UAB Teva Baltics
Tel: +370 5 266 02 03

България

АКТАВИС ЕАД
Тел.: + 359 2 489 95 85

Luxembourg/Luxemburg

TEVA GmbH
Allemagne/Deutschland
Tél/Tel: +49 731 402 08

Česká republika

Teva Pharmaceuticals CR, s.r.o.
Tel: +420 251 007 111

Magyarország

Teva Gyógyszergyár Zrt.
Tel.: +36 1 288 6400

Danmark

Teva Denmark A/S
Tlf: +45 44 98 55 11

Malta

Teva Pharmaceuticals Ireland
L-Irlanda
Tel: +353 51 321740

Deutschland

TEVA GmbH
Tel: +49 731 402 08

Nederland

Teva Nederland B.V.
Tel: +31 800 022 8400

Eesti

UAB Teva Baltics Eesti filiaal
Tel: +372 661 0801

Norge

Teva Norway AS
Tlf: +47 66 77 55 90

Ελλάδα

Specifar A.B.E.E.
Τηλ: +30 211 880 5000

Österreich

ratiopharm Arzneimittel Vertriebs-GmbH
Tel: +43 1 97 007 0

España

Teva Pharma, S.L.U.
Tél: +34 91 387 32 80

Polska

Teva Pharmaceuticals Polska Sp. z o.o.
Tel.: +48 22 345 93 00

France

Teva Santé
Tél: +33 1 55 91 78 00

Portugal

Teva Pharma - Produtos Farmacêuticos, Lda
Tel: +351 21 476 75 50

Hrvatska

Pliva Hrvatska d.o.o.
Tel: +385 1 37 20 000

România

Teva Pharmaceuticals S.R.L.
Tel: +40 21 230 65 24

Ireland

Teva Pharmaceuticals Ireland
Tel: +353 (0)1912 7700

Ísland

Actavis Pharmaceuticals Iceland ehf.
Sími: +354 550 3300

Italia

Teva Italia S.r.l.
Tel: +39 02 89 17 98 1

Κύπρος

Specifar A.B.E.E.
Ελλάδα
Τηλ: +30 211 880 5000

Latvija

UAB Teva Baltics filiāle Latvijā
Tel: +371 673 23 666

Slovenija

Pliva Ljubljana d.o.o.
Tel: +386 1 58 90 390

Slovenská republika

TEVA Pharmaceuticals Slovakia s.r.o.
Tel: +421 2 57 26 79 11

Suomi/Finland

Teva Finland Oy
Puh/Tel: +358 20 180 5900

Sverige

Teva Sweden AB
Tel: +46 42 12 11 00

United Kingdom

Teva UK Limited
Tel: +44 1977 628500

Diese Packungsbeilage wurde zuletzt überarbeitet im September 2020.

Weitere Informationsquellen

Ausführliche Informationen zu diesem Arzneimittel sind auf den Internetseiten der Europäischen Arzneimittel-Agentur <http://www.ema.europa.eu> verfügbar.

Gebrauchsanweisung

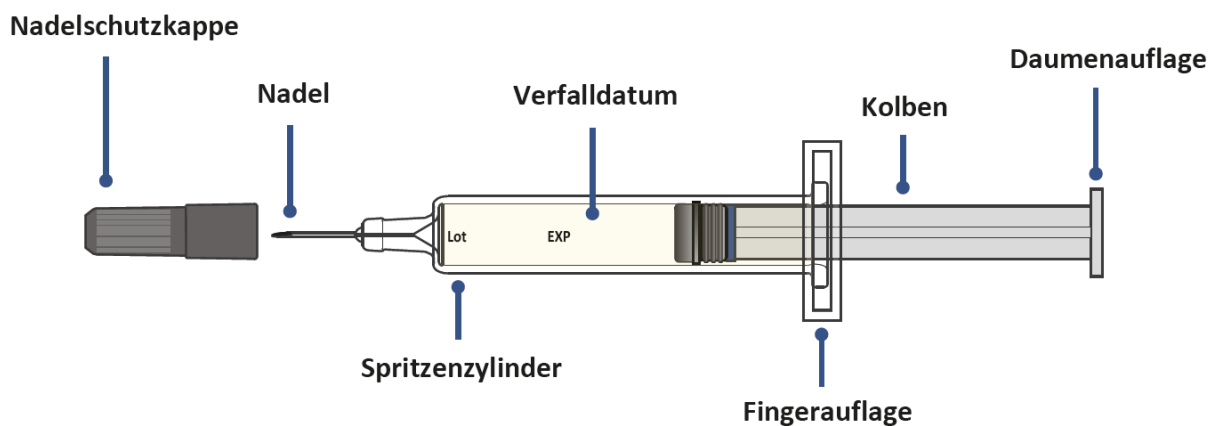
AJOVY 225 mg Injektionslösung in Fertigspritze Fremanezumab

Bevor Sie die AJOVY Fertigspritze verwenden, lesen Sie diese Schritt-für-Schritt-Anleitung, und befolgen Sie sie genau.

Wichtige Informationen:

- Die AJOVY Fertigspritze darf nur einmal verwendet werden.
- Jede AJOVY Fertigspritze enthält 225 mg Fremanezumab. Je nachdem, welche Dosis Sie erhalten, benötigen Sie 1 Fertigspritze oder 3 Fertigspritzen.
- AJOVY wird unter die Haut injiziert (subkutane Injektion). Sie sollten sich selbst nur dann Injektionen verabreichen, nachdem Sie von einem Arzt oder vom medizinischen Fachpersonal entsprechend eingewiesen wurden.
- Lesen Sie die Packungsbeilage zu AJOVY gründlich durch, um mehr über dieses Arzneimittel zu erfahren.
- Ziehen Sie den Spritzenkolben **keinesfalls** zurück, da dies die Fertigspritze beschädigen könnte.
- **Schütteln** Sie die Fertigspritze **nicht**.
- Wenn der Umkarton weitere ungebrauchte Fertigspritzen enthält, **legen Sie ihn umgehend zurück in den Kühlschrank**.

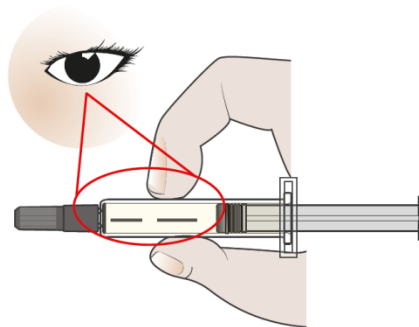
Teile der AJOVY Fertigspritze



Schritt 1: Injektion vorbereiten

- Legen Sie für die Injektion folgende Gegenstände bereit:**
 - 1 bzw. 3 AJOVY Fertigspritzen für 1 oder 3 Injektion(en), je nach festgelegter Dosis
 - 1 Alkoholtupfer pro Injektion
 - 1 Mullkomresse oder Wattepad pro Injektion
 - 1 Behälter für die Entsorgung spitzer/scharfer medizinischer Instrumente bzw. 1 durchstichfesten Behälter.
- Legen Sie die Gegenstände auf eine saubere, ebene Oberfläche.**
- Warten Sie 30 Minuten, bis AJOVY Raumtemperatur erreicht hat, um Beschwerden während der Injektion zu minimieren.**
 - Lassen Sie die Fertigspritze **nicht** in direktem Sonnenlicht liegen.

- Wärmen Sie die Fertigspritze **nicht** in einer Mikrowelle oder mit einer anderen Wärmequelle auf.
- d) Waschen Sie sich die Hände** mit Wasser und Seife, und trocken Sie sie mit einem sauberen Handtuch sorgfältig ab.
- e) Prüfen Sie die AJOVY Fertigspritze.**
- Überprüfen Sie das Etikett der Spritze. Achten Sie darauf, dass die Bezeichnung AJOVY auf dem Etikett angegeben ist.
 - Überprüfen Sie, ob das Medikament in der Spritze klar aussieht und farblos bis leicht gelblich ist.
 - Möglicherweise sind in der Fertigspritze kleine Luftblasen zu sehen. Dies ist normal.
 - Verwenden Sie die Fertigspritze **nicht**, wenn Sie eine der folgenden Erscheinungen beobachten:
 - Die Spritze erscheint beschädigt.
 - Das Verfalldatum ist überschritten.
 - Das Arzneimittel ist wolkig, verfärbt oder enthält Partikel.



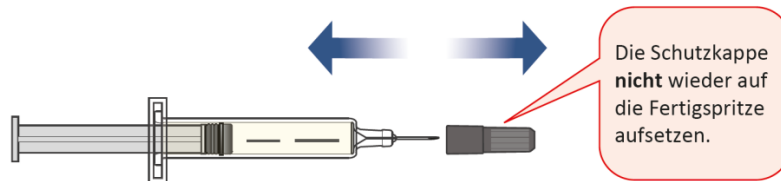
- f) Wählen Sie den Injektionsbereich.**
- **Wählen** Sie einen Injektionsbereich aus den folgenden Bereichen aus:
 - **Bauch** (Abdomen), halten Sie dabei einen Abstand von 5 cm um den Bauchnabel ein;
 - **auf der Oberschenkelvorderseite**, ca. 5 cm über dem Knie oder 5 cm unterhalb der Leiste;
 - **auf der Oberarmrückseite**, im fleischigen oberen rückwärtigen Bereich
 - Wenn mehrere Injektionen erforderlich sind, können sie im selben oder in unterschiedlichen Bereichen (Bauch, Oberschenkel, Oberarm) verabreicht werden. Vermeiden Sie dabei jedoch mehrere Injektionen hintereinander an genau derselben Stelle.



- g) Reinigen Sie den Injektionsbereich.**
- Reinigen Sie den gewählten Injektionsbereich mit einem ungebrauchten Alkoholtupfer.
 - Warten Sie 10 Sekunden, damit die Haut trocknen kann, bevor Sie mit der Injektion beginnen.
 - Injizieren Sie AJOVY **nicht** in einen Bereich, der empfindlich, gerötet, heiß, verhärtet, von einem Tattoo bedeckt oder vernarbt ist, Blutergüsse oder Dehnungstreifen aufweist.

Schritt 2: Injektion

- a) **Ziehen Sie die Nadelschutzkappe in gerader Richtung ab, und entsorgen Sie sie.**
- Setzen Sie die Nadelschutzkappe **nicht** wieder auf die Fertigspritze, um Verletzungen und Infektionen vorzubeugen.
 - Berühren Sie die Nadel **nicht**.

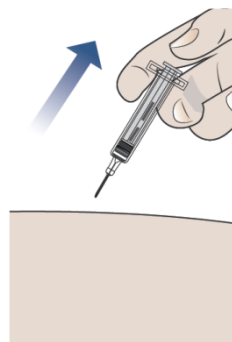


- b) **Führen Sie die Injektion gemäß den folgenden 4 Schritten durch.**

1. Heben Sie an der gereinigten Haut vorsichtig eine Falte von mindestens 2,5 cm Dicke an.	2. Führen Sie die Nadel in einem Winkel von 45° bis 90° in die Hautfalte ein.	3. Drücken Sie den Kolben langsam herunter.	4. Drücken Sie den Kolben so weit wie möglich herunter, um das Medikament vollständig zu injizieren.

- c) **Ziehen Sie die Nadel aus der Haut.**

- Nachdem Sie das Medikament vollständig injiziert haben, ziehen Sie die Nadel gerade wieder heraus.
- Setzen Sie die Schutzkappe **nicht** wieder auf die Nadel, um Verletzungen und Infektionen vorzubeugen.



d) Üben Sie Druck auf die Injektionsstelle aus.

- Drücken Sie mit einem sauberen, trockenen Wattepad oder einer Mullkomresse vorsichtig mehrere Sekunden lang auf die Injektionsstelle.
- Reiben Sie **nicht** über die Injektionsstelle. Die Fertigspritze **nicht** wiederverwenden.

Schritt 3: Entsorgung der Fertigspritze

a) Entsorgen Sie die Fertigspritze unmittelbar nach der Injektion.

- Geben Sie gebrauchte Fertigspritzen (mit der Nadel) direkt nach Gebrauch in einen für die Entsorgung scharfer/spitzer medizinischer Instrumente vorgesehenen Behälter.
- Entsorgen Sie lose Nadeln, Spritzen oder Fertigspritzen **nicht** mit dem Haushaltsmüll.
- Führen Sie den Abfallbehälter für scharfe/spitze medizinische Instrumente **nicht** dem Recycling zu.

b) Fragen Sie Ihren Arzt, Apotheker oder das medizinische Fachpersonal, wie der Behälter zu entsorgen ist.

Beträgt Ihre Dosis 675 mg, wiederholen Sie die Schritte 1 e) bis 3 a) mit der zweiten und dritten Fertigspritze, um die vollständige Dosis zu injizieren.

Gebrauchsinformation: Information für Patienten

AJOVY 225 mg Injektionslösung in Fertigen Fremanezumab

▼ Dieses Arzneimittel unterliegt einer zusätzlichen Überwachung. Dies ermöglicht eine schnelle Identifizierung neuer Erkenntnisse über die Sicherheit. Sie können dabei helfen, indem Sie jede auftretende Nebenwirkung melden. Hinweise zur Meldung von Nebenwirkungen, siehe Ende Abschnitt 4.

Lesen Sie die gesamte Packungsbeilage sorgfältig durch, bevor Sie mit der Anwendung dieses Arzneimittels beginnen, denn sie enthält wichtige Informationen.

- Heben Sie die Packungsbeilage auf. Vielleicht möchten Sie diese später nochmals lesen.
- Wenn Sie weitere Fragen haben, wenden Sie sich an Ihren Arzt, Apotheker oder das medizinische Fachpersonal.
- Dieses Arzneimittel wurde Ihnen persönlich verschrieben. Geben Sie es nicht an Dritte weiter. Es kann anderen Menschen schaden, auch wenn diese die gleichen Beschwerden haben wie Sie.
- Wenn Sie Nebenwirkungen bemerken, wenden Sie sich an Ihren Arzt, Apotheker oder das medizinische Fachpersonal. Dies gilt auch für Nebenwirkungen, die nicht in dieser Packungsbeilage angegeben sind. Siehe Abschnitt 4.

Was in dieser Packungsbeilage steht

1. Was ist AJOVY und wofür wird es angewendet?
2. Was sollten Sie vor der Anwendung von AJOVY beachten?
3. Wie ist AJOVY anzuwenden?
4. Welche Nebenwirkungen sind möglich?
5. Wie ist AJOVY aufzubewahren?
6. Inhalt der Packung und weitere Informationen

1. Was ist AJOVY und wofür wird es angewendet?

Was ist AJOVY?

Das Arzneimittel AJOVY enthält als Wirkstoff den monoklonalen Antikörper Fremanezumab. Ein Antikörper ist eine bestimmte Art von Protein, das ein spezifisches Ziel im Körper erkennt und daran bindet.

Wie wirkt AJOVY?

Ein körpereigener Stoff namens CGRP (*Calcitonin Gene-Related Peptide*) spielt bei Migräne eine wichtige Rolle. Fremanezumab bindet an CGRP und blockiert so dessen Aktivität. Infolge der herabgesetzten Aktivität von CGRP werden Migräneanfälle reduziert.

Wofür wird AJOVY angewendet?

AJOVY wird zur Vorbeugung von Migräne bei Erwachsenen, die mindestens 4 Migränetage pro Monat haben, angewendet.

Welche Vorteile hat die Anwendung von AJOVY?

AJOVY reduziert die Häufigkeit von Migräneanfällen und die Anzahl der Tage mit Kopfschmerz. Außerdem verringert dieses Arzneimittel die Beeinträchtigungen, die mit der Migräne einhergehen, und senkt den Bedarf an Arzneimitteln zur Behandlung von Migräneanfällen.

2. Was sollten Sie vor der Anwendung von AJOVY beachten?

AJOVY darf nicht angewendet werden,

- wenn Sie allergisch gegen Fremanezumab oder einen der in Abschnitt 6. genannten sonstigen Bestandteile dieses Arzneimittels sind.

Warnhinweise und Vorsichtsmaßnahmen

Bitte sprechen Sie mit Ihrem Arzt, Apotheker oder dem medizinischen Fachpersonal, wenn Sie nach dem Injizieren von AJOVY Symptome einer allergischen Reaktion, z. B. Atemnot, ein Anschwellen der Lippen und der Zunge oder starken Ausschlag bemerken.

Informieren Sie Ihren Arzt vor der Anwendung dieses Arzneimittels, wenn Sie derzeit oder früher eine kardiovaskuläre Erkrankung (Probleme mit dem Herzen und den Blutgefäßen) (gehabt) haben, da AJOVY an Patienten mit bestimmten kardiovaskulären Erkrankungen nicht untersucht wurde.

Kinder und Jugendliche

AJOVY wird für Kinder und Jugendliche unter 18 Jahren nicht empfohlen, da es an Patienten dieser Altersgruppe nicht untersucht wurde.

Anwendung von AJOVY zusammen mit anderen Arzneimitteln

Informieren Sie Ihren Arzt oder Apotheker, wenn Sie andere Arzneimittel anwenden, kürzlich andere Arzneimittel angewendet haben oder beabsichtigen, andere Arzneimittel anzuwenden.

Schwangerschaft und Stillzeit

Wenn Sie schwanger sind oder stillen, oder wenn Sie vermuten, schwanger zu sein oder beabsichtigen, schwanger zu werden, fragen Sie vor der Anwendung dieses Arzneimittels Ihren Arzt oder Apotheker um Rat. Die Anwendung von AJOVY während der Schwangerschaft sollte möglichst vermieden werden, da die Auswirkungen dieses Arzneimittels auf schwangere Frauen nicht bekannt sind.

Wenn Sie stillen oder beabsichtigen zu stillen, sprechen Sie vor der Anwendung dieses Arzneimittels mit Ihrem Arzt oder Apotheker. Sie und Ihr Arzt sollten gemeinsam entscheiden, ob Sie AJOVY während der Stillzeit anwenden sollten.

Verkehrstüchtigkeit und Fähigkeit zum Bedienen von Maschinen

Es wird bei diesem Arzneimittel nicht davon ausgegangen, dass es sich auf Ihre Verkehrstüchtigkeit oder Fähigkeit zum Bedienen von Maschinen auswirkt.

AJOVY enthält Natrium

Dieses Arzneimittel enthält weniger als 1 mmol Natrium (23 mg) pro Dosiereinheit, d. h. es ist nahezu „natriumfrei“.

3. Wie ist AJOVY anzuwenden?

Wenden Sie dieses Arzneimittel immer genau nach Absprache mit Ihrem Arzt oder Apotheker an. Fragen Sie bei Ihrem Arzt oder Apotheker nach, wenn Sie sich nicht sicher sind.

AJOVY wird durch Injektion unter die Haut verabreicht (subkutane Injektion). Ihr Arzt oder das medizinische Fachpersonal wird Ihnen bzw. der Sie betreuenden Person erklären, wie die Injektion verabreicht wird. Injizieren Sie AJOVY erst, wenn Sie bzw. die Sie betreuende Person von einem Arzt oder von medizinischem Fachpersonal darin eingewiesen wurden.

Lesen Sie die „Gebrauchsanweisung“ für den Fertigen sorgfältig durch, bevor Sie AJOVY anwenden.

Dosis und Zeitpunkt für die Injektion

Ihr Arzt wird mit Ihnen ein geeignetes Dosierungsschema besprechen und festlegen. Es gibt zwei alternative empfohlene Dosisoptionen:

- Eine Injektion (225 mg) einmal monatlich (monatliche Dosierung) oder
- drei Injektionen (675 mg) alle 3 Monate (vierteljährliche Dosierung)

Erhalten Sie die Dosis von 675 mg, injizieren Sie die drei Injektionen hintereinander, und zwar jede an einer anderen Injektionsstelle.

Verwenden Sie eine Erinnerungsmethode wie z. B. eine Notiz im Kalender oder ein Tagebuch, um sich an die nächste Dosis zu erinnern, damit Sie keine Dosis versäumen oder die Dosis zu früh nach der vorangegangenen Dosis verabreichen.

Wenn Sie eine größere Menge von AJOVY angewendet haben, als Sie sollten

Wenn Sie eine größere Menge von AJOVY angewendet haben, als Sie sollten, sprechen Sie mit Ihrem Arzt.

Wenn Sie die Anwendung von AJOVY vergessen haben

Wenn Sie eine Dosis AJOVY versäumt haben, injizieren Sie die versäumte Dosis so bald wie möglich. Wenden Sie nicht die doppelte Menge an, wenn Sie die vorherige Anwendung vergessen haben. Wenn Sie sich nicht sicher sind, wann Sie AJOVY injizieren sollten, sprechen Sie mit Ihrem Arzt, Apotheker oder dem medizinischen Fachpersonal.

Wenn Sie weitere Fragen zur Anwendung dieses Arzneimittels haben, wenden Sie sich an Ihren Arzt, Apotheker oder das medizinische Fachpersonal.

4. Welche Nebenwirkungen sind möglich?

Wie alle Arzneimittel kann auch dieses Arzneimittel Nebenwirkungen haben, die aber nicht bei jedem auftreten müssen.

Es können folgende leichte bis mittelschwere, kurzfristige Hautreaktionen um die Injektionsstelle herum auftreten:

Sehr häufig (kann mehr als 1 von 10 Behandelten betreffen)

Schmerzen, Verhärtung oder Rötung an der Injektionsstelle

Häufig (kann bis zu 1 von 10 Behandelten betreffen)

Juckreiz an der Injektionsstelle

Gelegentlich (kann bis zu 1 von 100 Behandelten betreffen)

Ausschlag an der Injektionsstelle

Allergische Reaktionen wie Ausschlag, Schwellungen oder Nesselsucht (siehe Abschnitt 2)

Meldung von Nebenwirkungen

Wenn Sie Nebenwirkungen bemerken, wenden Sie sich an Ihren Arzt, Apotheker oder das medizinische Fachpersonal. Dies gilt auch für Nebenwirkungen, die nicht in dieser Packungsbeilage angegeben sind. Sie können Nebenwirkungen auch direkt anzeigen

in Deutschland über das

Bundesinstitut für Impfstoffe und biomedizinische Arzneimittel

Paul-Ehrlich-Institut

Paul-Ehrlich-Str. 51-59

63225 Langen

Tel: +49 6103 77 0

Fax: +49 6103 77 1234

Website: www.pei.de

in Österreich dem
Bundesamt für Sicherheit im Gesundheitswesen
Traisengasse 5
1200 WIEN
ÖSTERREICH
Fax: +43 (0) 50 555 36207
Website: <http://www.basg.gv.at/>

Indem Sie Nebenwirkungen melden, können Sie dazu beitragen, dass mehr Informationen über die Sicherheit dieses Arzneimittels zur Verfügung gestellt werden.

5. Wie ist AJOVY aufzubewahren?

Bewahren Sie dieses Arzneimittel für Kinder unzugänglich auf.

Sie dürfen dieses Arzneimittel nach dem auf dem Etikett des Fertigpens und auf dem Umkarton nach „Verwendbar bis“/„EXP“ angegebenen Verfalldatum nicht mehr verwenden. Das Verfalldatum bezieht sich auf den letzten Tag des angegebenen Monats.

Im Kühlschrank lagern (2 °C - 8 °C). Nicht einfrieren.
Den Fertigpen im Umkarton aufbewahren, um das Arzneimittel vor Licht zu schützen.

Dieses Arzneimittel kann aus dem Kühlschrank genommen und bis zu 24 Stunden lang bei einer Temperatur unter 25 °C gelagert werden. Wird das Arzneimittel länger als 24 Stunden außerhalb des Kühlschranks aufbewahrt, muss es entsorgt werden.

Sie dürfen dieses Arzneimittel nicht verwenden, wenn Sie bemerken, dass der Umkarton manipuliert wurde, der Pen beschädigt ist oder das Arzneimittel wolkig oder verfärbt ist oder Partikel enthält.

Der Pen ist nur für den einmaligen Gebrauch vorgesehen.

Entsorgen Sie Arzneimittel nicht im Abwasser oder Haushaltsabfall. Fragen Sie Ihren Apotheker, wie das Arzneimittel zu entsorgen ist, wenn Sie es nicht mehr verwenden. Sie tragen damit zum Schutz der Umwelt bei.

6. Inhalt der Packung und weitere Informationen

Was AJOVY enthält

- Der Wirkstoff ist: Fremanezumab.
Jeder Fertigpen enthält 225 mg Fremanezumab.
- Die sonstigen Bestandteile sind: Histidin, Histidinhydrochlorid-Monohydrat, Sucrose, Natriumedetat (Ph.Eur.), Polysorbat 80 und Wasser für Injektionszwecke.

Wie AJOVY aussieht und Inhalt der Packung

AJOVY ist eine Injektionslösung (Injektion) in einem Einzeldosis-Fertigpen. AJOVY ist eine klare, farblose bis leicht gelbliche Lösung. Jeder Fertigpen enthält 1,5 ml Lösung.

AJOVY ist in Packungen mit 1 oder 3 Fertigpens erhältlich. Es werden möglicherweise nicht alle Packungsgrößen in den Verkehr gebracht.

Pharmazeutischer Unternehmer

TEVA GmbH
Graf-Arco-Str. 3
89079 Ulm
Deutschland

Hersteller

Merckle GmbH
Graf-Arco-Str. 3
89079 Ulm
Deutschland

Teva Pharmaceuticals Europe B.V.
Swensweg 5
2031 GA Haarlem
Niederlande

Falls Sie weitere Informationen über das Arzneimittel wünschen, setzen Sie sich bitte mit dem örtlichen Vertreter des pharmazeutischen Unternehmers in Verbindung.

België/Belgique/Belgien

Teva Pharma Belgium N.V./S.A./AG
Tél/Tel: +32 3 820 73 73

Lietuva

UAB Teva Baltics
Tel: +370 5 266 02 03

България

Актавис ЕАД
Тел.: + 359 2 489 95 85

Luxembourg/Luxemburg

TEVA GmbH
Allemagne/Deutschland
Tél/Tel: +49 731 402 08

Česká republika

Teva Pharmaceuticals CR, s.r.o.
Tel: +420 251 007 111

Magyarország

Teva Gyógyszergyár Zrt.
Tel.: +36 1 288 6400

Danmark

Teva Denmark A/S
Tlf: +45 44 98 55 11

Malta

Teva Pharmaceuticals Ireland
L-Irlanda
Tel: +353 51 321740

Deutschland

TEVA GmbH
Tel: +49 731 402 08

Nederland

Teva Nederland B.V.
Tel: +31 800 022 8400

Eesti

UAB Teva Baltics Eesti filiaal
Tel: +372 661 0801

Norge

Teva Norway AS
Tlf: +47 66 77 55 90

Ελλάδα

Specifar A.B.E.E.
Τηλ: +30 211 880 5000

Österreich

ratiopharm Arzneimittel Vertriebs-GmbH
Tel: +43 1 97 007 0

España

Teva Pharma, S.L.U.
Tél: +34 91 387 32 80

Polska

Teva Pharmaceuticals Polska Sp. z o.o.
Tel.: +48 22 345 93 00

France

Teva Santé
Tél: +33 1 55 91 78 00

Portugal

Teva Pharma - Produtos Farmacêuticos, Lda
Tel: +351 21 476 75 50

Hrvatska

Pliva Hrvatska d.o.o.
Tel: +385 1 37 20 000

România

Teva Pharmaceuticals S.R.L.
Tel: +40 21 230 65 24

Ireland**Slovenija**

Teva Pharmaceuticals Ireland
Tel: +353 (0) 1912 7700

Pliva Ljubljana d.o.o.
Tel: +386 1 58 90 390

Ísland

Actavis Pharmaceuticals Iceland ehf.
Sími: +354 550 3300

Slovenská republika

TEVA Pharmaceuticals Slovakia s.r.o.
Tel: +421 2 57 26 79 11

Italia

Teva Italia S.r.l.
Tel: +39 02 89 17 98 1

Suomi/Finland

Teva Finland Oy
Puh/Tel: +358 20 180 5900

Κύπρος

Specifar A.B.E.E.
Ελλάδα
Τηλ: +30 211 880 5000

Sverige

Teva Sweden AB
Tel: +46 42 12 11 00

Latvija

UAB Teva Baltics filiāle Latvijā
Tel: +371 673 23 666

United Kingdom

Teva UK Limited
Tel: +44 1977 628500

Diese Packungsbeilage wurde zuletzt überarbeitet im {Monat JJJJ}.

Weitere Informationsquellen

Ausführliche Informationen zu diesem Arzneimittel sind auf den Internetseiten der Europäischen Arzneimittel-Agentur <http://www.ema.europa.eu> verfügbar.

Gebrauchsanweisung

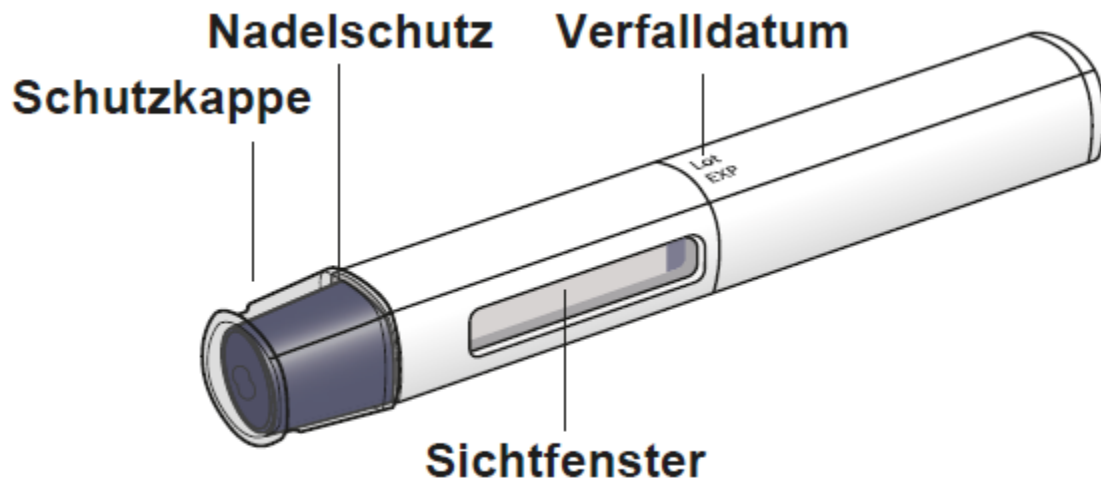
AJOVY 225 mg Injektionslösung in Fertigpen Fremanezumab

Bevor Sie den AJOVY Fertigpen verwenden, lesen Sie diese Schritt-für-Schritt-Anleitung, und befolgen Sie sie genau.

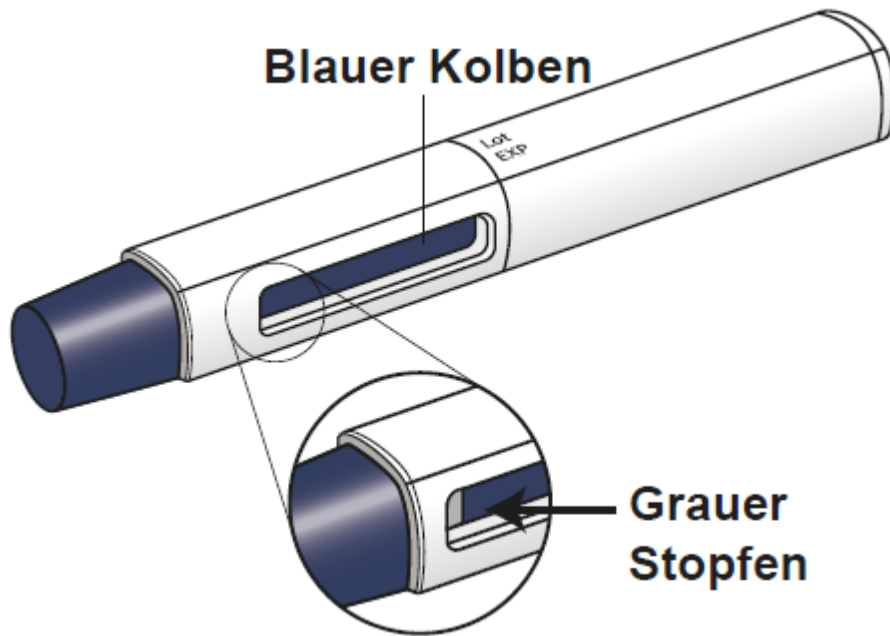
Wichtige Informationen:

- Der AJOVY Fertigpen darf nur einmal verwendet werden.
- Jeder AJOVY Fertigpen enthält 225 mg Fremanezumab. Je nachdem, welche Dosis Sie erhalten, benötigen Sie 1 Fertigpen oder 3 Fertigpens.
- AJOVY wird unter die Haut injiziert (subkutane Injektion). Sie sollten sich selbst nur dann Injektionen verabreichen, nachdem Sie von einem Arzt oder vom medizinischen Fachpersonal entsprechend eingewiesen wurden.
- Lesen Sie die Packungsbeilage zu AJOVY gründlich durch, um mehr über dieses Arzneimittel zu erfahren.
- **Schütteln** Sie den Fertigpen **nicht**.
- Wenn der Umkarton weitere ungebrauchte Fertigpens enthält, **legen Sie ihn umgehend zurück in den Kühlschrank**.

AJOVY Fertigpen (vor der Anwendung)



AJOVY Fertigpen (nach der Anwendung)

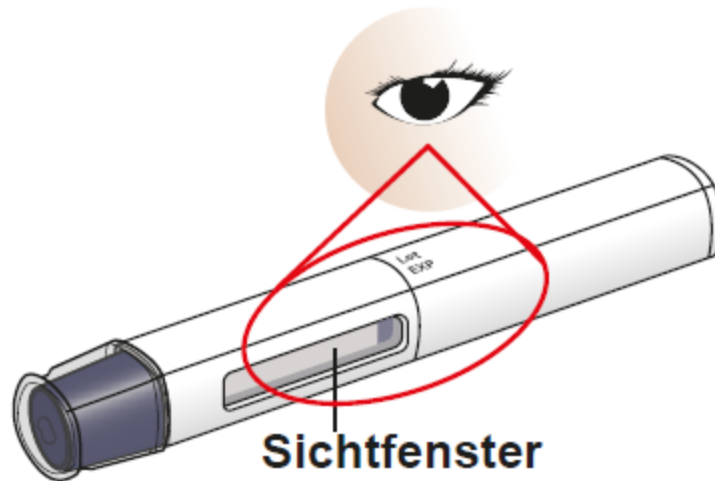


- Während der Injektion schiebt sich der blaue Kolben in das Sichtfenster. Wenn die Injektion abgeschlossen ist, ragt der blaue Kolben vollständig in das Sichtfenster hinein. (Anmerkung: Wenn der blaue Kolben vollständig in das Sichtfenster hineinragt, können Sie den grauen Stopfen weiterhin sehen.)
- Halten Sie beim Injizieren von AJOVY den Fertigpen so, dass Ihre Hand das Sichtfenster nicht verdeckt.

Schritt 1: Injektion vorbereiten

- Legen Sie für die Injektion folgende Gegenstände bereit:**
 - 1 bzw. 3 AJOVY Fertigpens für 1 oder 3 Injektion(en), je nach festgelegter Dosis
 - 1 Alkoholtupfer pro Injektion
 - 1 Mullkompressen oder Wattepad pro Injektion
 - 1 Behälter für die Entsorgung spitzer/scharfer medizinischer Instrumente bzw. 1 durchstichfesten Behälter.
- Legen Sie die Gegenstände auf eine saubere, ebene Oberfläche.**
- Warten Sie 30 Minuten, bis AJOVY Raumtemperatur (< 30 °C) erreicht hat, um Beschwerden während der Injektion zu minimieren.**
 - Lassen Sie den Fertigpen **nicht** in direktem Sonnenlicht liegen.
 - Wärmen Sie den Fertigpen **nicht** in einer Mikrowelle oder mit einer anderen Wärmequelle auf.
- Waschen Sie sich die Hände** mit Wasser und Seife, und trocknen Sie sie mit einem sauberen Handtuch sorgfältig ab.
- Prüfen Sie den AJOVY Fertigpen.**
 - Überprüfen Sie das Etikett des Pens. Achten Sie darauf, dass die Bezeichnung AJOVY auf dem Etikett angegeben ist.
 - Überprüfen Sie, ob das Medikament im Sichtfenster des Pens klar aussieht und farblos bis leicht gelblich ist.
 - Möglicherweise sind im Fertigpen kleine Luftblasen zu sehen. Dies ist normal.
 - Verwenden Sie den Fertigpen **nicht**, wenn Sie eine der folgenden Erscheinungen beobachten:

- Der Pen erscheint beschädigt.
- Das Verfalldatum ist überschritten oder der Fertigpen wurde länger als 24 Stunden außerhalb des Kühlschranks aufbewahrt.
- Das Arzneimittel ist wolkig, verfärbt oder enthält Partikel.



f) Wählen Sie den Injektionsbereich.

- Wählen Sie einen Injektionsbereich aus den folgenden Bereichen aus:
 - **Bauch** (Abdomen), halten Sie dabei einen Abstand von 5 cm um den Bauchnabel ein;
 - **auf der Oberschenkelvorderseite**, ca. 5 cm über dem Knie oder 5 cm unterhalb der Leiste;
 - **auf der Oberarmrückseite**, im fleischigen oberen rückwärtigen Bereich
- Wenn mehrere Injektionen erforderlich sind, können sie im selben oder in unterschiedlichen Bereichen (Bauch, Oberschenkel, Oberarm) verabreicht werden. Vermeiden Sie dabei jedoch mehrere Injektionen hintereinander an genau derselben Stelle.



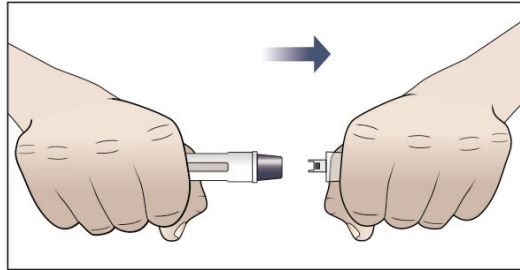
g) Reinigen Sie den Injektionsbereich.

- Reinigen Sie den gewählten Injektionsbereich mit einem ungebrauchten Alkoholtupfer.
- Warten Sie 10 Sekunden, damit die Haut trocknen kann, bevor Sie mit der Injektion beginnen.
- Injizieren Sie AJOVY **nicht** in einen Bereich, der empfindlich, gerötet, heiß, verhärtet, von einem Tattoo bedeckt oder vernarbt ist, Blutergüsse oder Dehnungsstreifen aufweist.

Schritt 2: Injektion

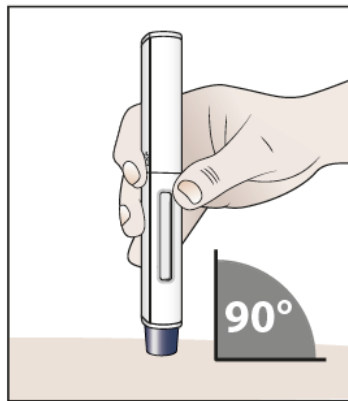
a) Entfernen Sie die Schutzkappe und setzen Sie sie nicht wieder auf.

- Ziehen Sie die Schutzkappe in gerader Richtung ab. **Nicht** drehen.
- Setzen Sie die Schutzkappe **nicht** wieder auf den Fertipen, um Verletzungen und Infektionen vorzubeugen.
- Berühren Sie **nicht** den Nadelschutzbereich.



b) Führen Sie die Injektion gemäß den folgenden Schritten durch.

- Setzen Sie den Fertipen in einem Winkel von 90° auf die für die Injektion gewählte Stelle auf.

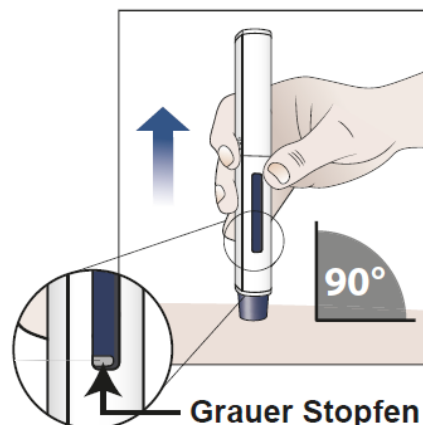


- Drücken Sie den Fertipen auf die Injektionsstelle und halten Sie ihn ungefähr 30 Sekunden lang gedrückt. **Verringern Sie nicht** den Druck auf die Injektionsstelle, bis die nachfolgenden 3 Schritte abgeschlossen sind.

<p>1. Sie hören das erste Klicken (dies zeigt den Beginn der Injektion an, und der blaue Kolben beginnt sich zu bewegen).</p>	<p>2. Sie hören ein zweites Klicken (ungefähr 15 Sekunden nach dem ersten Klicken; der Kolben schiebt sich bis ans Ende des Sichtfensters vor, während das Arzneimittel injiziert wird).</p>	<p>3. Warten Sie weitere 10 Sekunden (um sicherzustellen, dass das Arzneimittel vollständig injiziert wurde).</p>

c) Vergewissern Sie sich, dass der blaue Kolben vollständig in das Sichtfenster hineinragt, und ziehen Sie den Fertippen aus der Haut.

- Nachdem Sie das Medikament vollständig injiziert haben, d. h., der blaue Kolben ragt vollständig in das Sichtfenster hinein und Sie können den grauen Stopfen sehen, ziehen Sie den Fertippen gerade wieder heraus und entsorgen ihn sofort in einem Abfallbehälter für scharfe/spitze medizinische Instrumente (siehe Schritt 3).
- Wenn der Fertippen von der Haut abgehoben wird, geht der Nadelschutz wieder in seine ursprüngliche Position zurück und rastet ein; die Nadel ist jetzt bedeckt.
- Setzen Sie die Schutzkappe **nicht** wieder auf den Fertippen, um Verletzungen und Infektionen vorzubeugen.



d) Üben Sie Druck auf die Injektionsstelle aus.

- Drücken Sie mit einem sauberen, trockenen Wattepad oder einer Mullkompressse vorsichtig mehrere Sekunden lang auf die Injektionsstelle.
- Reiben Sie **nicht** über die Injektionsstelle. Den Fertippen **nicht** wiederverwenden.

Schritt 3: Entsorgung des Fertippens

a) Entsorgen Sie den Fertippen unmittelbar nach der Injektion.

- Geben Sie gebrauchte Fertipens direkt nach Gebrauch in einen für die Entsorgung scharfer/spitzer medizinischer Instrumente vorgesehenen Behälter.
- Entsorgen Sie Fertipens **nicht** mit dem Haushaltsmüll.
- Führen Sie den Abfallbehälter für scharfe/spitze medizinische Instrumente **nicht** dem Recycling zu.

b) Fragen Sie Ihren Arzt, Apotheker oder das medizinische Fachpersonal, wie der Behälter zu entsorgen ist.

Beträgt Ihre Dosis 675 mg, wiederholen Sie die Schritte 1 e) bis 3 a) mit dem zweiten und dritten Fertipen, um die vollständige Dosis zu injizieren.